



PORTOS Sp.J.
ul. Złota 71
62 - 800 Kalisz
tel. 62 / 768 40 00
sekretariat@portosrolety.pl
www.portosrolety.pl

INSTRUKCJA MONTAŻU I OBSŁUGI XT-R

Podtynkowy odbiornik
radiowy



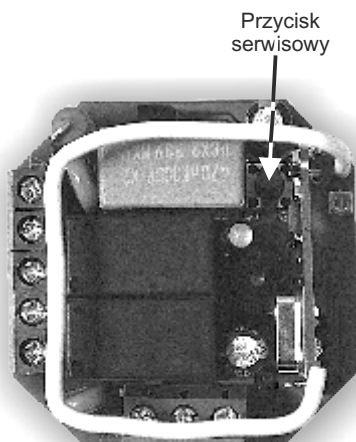
Dane techniczne :

Napięcie zasilania:	230 V~ , 50 Hz
Obciążenie prądowe:	5A
Napięcie sterowania:	230 V
Liczba obsługiwanych siłowników:	1
Zakres temperatur pracy:	-25 °C do +85 °C
Wymiary:	44 mm x 44 mm x 25 mm
Pobór prądu:	8.2W

Opis funkcji sterownika:

Sterownik służy do sterowania silnikiem przewodowym. Posiada możliwość podłączenia przełącznika klawiszowego * oraz wbudowany odbiornik radiowy pracujący na częstotliwości 433 Mhz, który umożliwia sterowanie drogą radiową dowolnym nadajnikiem systemu sterowania PORTOS-R. Przeznaczony jest do montażu w puszcze instalacyjnej.

* *Możliwość podłączenia TYLKO przełącznika bez podtrzymania z blokadą równoczesnego załączenia kierunków*



Programowanie sterownika:

Możliwe są 2 sposoby konfiguracji sterownika:

- I. Programowanie za pomocą pilota - jeżeli silniki mają osobne zasilanie lub jest możliwość odłączenia zasilania od każdego napędu indywidualnie.
- II. Programowanie za pomocą przycisku serwisowego - jeżeli silniki nie mają osobnego zasilania lub nie ma możliwości odłączenia zasilania.

Przypisanie pilota (sposób I)

1. Wybrać kanał na pilocie, na którym chcemy zaprogramować odbiornik XT-R.
2. Podłączyć napięcie do sterownika (potwierdzenie krótkim ruchem rolety).
3. Przycisnąć przycisk P2 na pilocie, który chcemy dopisać do sterownika. Sterownik wchodzi w tryb programowania (miga dioda LED i słychać sygnał dźwiękowy).
4. Wcisnąć przycisk P2 na pilocie dwukrotnie i następnie przycisk GÓRA lub DÓŁ, w zależności od kierunku ruchu silnika (sterownik potwierdza naciśnięcie krótkim ruchem rolety).
5. Zaprogramowanie zostanie potwierdzone krótkim ruchem silnika. Sterownik wychodzi z trybu programowania (gaśnie dioda LED i wyłącza się sygnał dźwiękowy).

Przypisanie pilota (sposób II)

1. Wybrać kanał na pilocie, na którym chcemy zaprogramować odbiornik XT-R.
2. Nacisnąć przycisk serwisowy na sterowniku XT-R na ok 3 s. Sterownik wchodzi w tryb programowania (potwierdzenie krótkim ruchem rolety i słychać sygnał dźwiękowy).
3. Wcisnąć przycisk P2 na pilocie dwukrotnie i następnie przycisk GÓRA lub DÓŁ, w zależności od kierunku ruchu silnika.
4. Zaprogramowanie zostanie potwierdzone krótkim ruchem silnika. Sterownik wychodzi z trybu programowania (gaśnie dioda LED i wyłącza się sygnał dźwiękowy).

Usuwanie sterownika:

Usunięcie sterownika z kanału (sposób I)

(Sterownik musi być już zaprogramowany)

1. Wybrać kanał na pilocie, z którego chcemy usunąć sterownik.
2. Podłączyć napięcie do sterownika (potwierdzenie krótkim ruchem rolety).
3. Przycisnąć przycisk P2 na pilocie, z którego chcemy usunąć sterownik. Sterownik wchodzi w tryb programowania (miga dioda LED i słychać sygnał dźwiękowy).
4. Wcisnąć przycisk P2 (potwierdzenie krótkim ruchem rolety).
5. Wcisnąć przycisk STOP (potwierdzenie krótkim ruchem rolety).
6. Wcisnąć przycisk P2 (potwierdzenie krótkim ruchem rolety).
7. Usunięcie zostanie potwierdzone krótkim ruchem silnika. Sterownik wychodzi z trybu programowania (gaśnie dioda LED i wyłącza się sygnał dźwiękowy).

Usunięcie sterownika z kanału (sposób II)

(Sterownik musi być już zaprogramowany)

1. Wybrać kanał na pilocie, z którego chcemy usunąć sterownik.
2. Nacisnąć przycisk serwisowy na sterowniku XT-R na ok 3 s. Sterownik wchodzi w tryb programowania (potwierdzenie krótkim ruchem rolety).
3. Wcisnąć przycisk P2 (potwierdzenie krótkim ruchem rolety).
4. Wcisnąć przycisk STOP (potwierdzenie krótkim ruchem rolety).
5. Wcisnąć przycisk P2 (potwierdzenie krótkim ruchem rolety).
6. Usunięcie zostanie potwierdzone krótkim ruchem silnika. Sterownik wychodzi z trybu programowania (gaśnie dioda LED i wyłącza się sygnał dźwiękowy).

Resetowanie sterownika:

Resetowanie sterownika (sposób I):

1. Pilot nie musi być przypisany.
2. Wyłączamy napięcie na 3 s.
3. Włączamy napięcie na 3 s.
4. Wyłączamy napięcie na 3 s.
5. Włączamy napięcie.
6. Silnik potwierdza podwójnym, krótkim ruchem wejście w tryb resetu odbiornika.
7. Wcisnąć przycisk P2 na dowolnym pilocie (potwierdzenie krótkim ruchem rolety).
8. Wcisnąć przycisk STOP na tym samym pilocie (potwierdzenie krótkim ruchem rolety i wyjście z trybu resetowania).

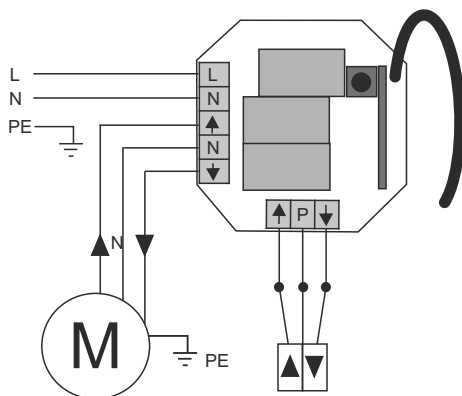
Resetowanie sterownika (sposób II):

1. Nacisnąć i przytrzymać przycisk serwisowy na ok 3-5 s w odbiorniku XT-R. Sterownik wchodzi w tryb programowania (miga dioda LED i słychać sygnał dźwiękowy)..
2. Wcisnąć ponownie przycisk serwisowy na ok 5 s. Sterownik wychodzi z trybu programowania (gaśnie dioda LED i wyłącza się sygnał dźwiękowy)

Kopiowanie pilotów

1. Pilot musi być przypisany do odbiornika.
2. Nacisnąć 2 razy SETUP na zaprogramowanym pilocie.
3. Nacisnąć SETUP na pilocie, na który chcemy skopiować ustawienia (potwierdzenie krótkim ruchem rolety).

Schematy podłączenia:



Montaż urządzenia:

-Przed przystąpieniem do instalacji należy zapoznać się z załączonymi schematami. Sterownik nie wymaga okresowej konserwacji i przeglądów. Sterownik należy podłączyć według niniejszej instrukcji.

Po wyjęciu urządzenia z opakowania należy sprawdzić czy nie ma ono żadnych widocznych uszkodzeń, powstałych np. w transporcie. Jeżeli takie uszkodzenia występują, należy niezwłocznie poinformować o tym dostawcę, a urządzenia nie wolno instalować. Przed użyciem należy dokładnie przeczytać instrukcję obsługi. Sterownik XT-R należy zasilac napięciem 230V-, 50Hz. Dlatego jego instalacja powinna być dokonywana wyłącznie przez osoby z uprawnieniami elektrycznymi wg załączonego schematu elektrycznego zgodnie ze wszelkimi obowiązującymi przepisami.

Należy stosować przewody w podwójnej izolacji o następujących przekrojach:

- 1,5 - 2,5 mm² do podłączenia zasilania
- 0,75 - 1,5 mm² do podłączenia napędu
- 0,75 mm² do podłączenia wyłączników lokalnych i grupowych.

Uwagi dotyczące instalacji:

- należy przestrzegać lokalnych przepisów dotyczących uziemienia i środków ochronnych
- nie wolno dopuścić do zwarcia między przewodami kierunkowymi napędu a przewodem neutralnym, ponieważ może to doprowadzić do uszkodzenia przełączników urządzenia
- nie wolno podłączać przewodów zasilających 230V do zacisków przeznaczonych do podłączenia wyłącznika
- nie wolno podłączać wyłącznika bezpośrednio do napędu, równoległe do sterownika
- zamontować sterownik np.: w puszcze podtykowej pod wyłącznikiem indywidualnym. W przypadku montażu na wolnym powietrzu należy podjąć dodatkowe kroki w celu zabezpieczenia sterownika przed dostępem pyłu i wilgoci (zaleca się umieszczenie sterownika w puszcze IP65)
- podczas instalowania należy odłączyć zasilanie
- nie należy montować sterowników XT-R w bezpośrednim sąsiedztwie - minimalna odległość to 20 cm.

UWAGA !!!

Jeżeli całkowita moc silowników z zasilanej grupy przekracza 1,5 kW, należy ją rozbić na grupy o mocy całkowitej 1-1,5 kW. zasilając każdą grupę oddzielnie, również z różnych faz 3-fazowej sieci o ile jest to możliwe.

